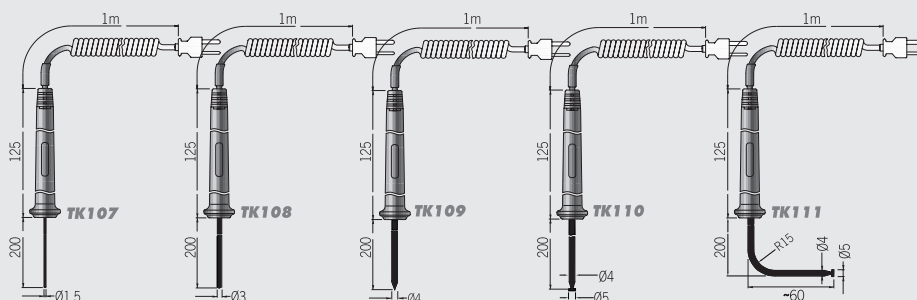


SERIENMÄSSIGES ZUBEHÖR/SONDEN

SONDEN TYP K	TK107	TK108	TK109	TK110	TK111
Anwendungen:	Temperaturen Luft und Gas	Innentemperaturen von Flüssigkeiten und halbfesten Substanzen	Innentemperaturen flüssige, feste Substanzen, Obst, Lebensmittel usw.	Temperaturen der Oberflächen	Temperaturen der Oberflächen mit Spitze bei 90° fix
Sonden:	Thermoelement „K“	Thermoelement „K“	Thermoelement „K“	Thermoelement „K“	Thermoelement „K“
Betriebstemperatur:	-40 ÷ 800 °C	-40 ÷ 800 °C	-40 ÷ 800 °C	-40 ÷ 400 °C	-40 ÷ 400 °C
Ansprechzeit:	4 s	4 s	4 s	4 s	4 s
Präzision bei 100 °C:	±2.2 Ablesung (gem. IEC 584)	±2.2 Ablesung (gem. IEC 584)	±2.2 Ablesung (gem. IEC 584)	±2.2 Ablesung (gem. IEC 584)	±2.2 Ablesung (gem. IEC 584)
LISTENPREIS €	59,00	55,00	59,00	59,00	63,00



MESSZUBEHÖR IEC1010-1

HT bietet eine komplette Palette von Messzubehör für alle Erfordernisse und Anwendungen.

6009-IEC · € 13,00

Feste Krokodilklemme (20 A) für alle Messleitungen Ø 4 mm
Farben: rot oder schwarz



6007-IEC · € 16,00

Flexible Krokodilklemme (6 A) für alle Messleitungen Ø 4 mm
Farben: rot oder schwarz



4413-2 · € 12,60 · 4312-2 · € 12,60

1 Paar profession. Messleitg. rot/schwarz 90°
1 Paar profession. Messleitg. rot/schwarz



425 · € 43,00

Set Messleitungen
2 Messkabel Ø 4 mm Buchse
2 Sicherheitsprüfspitzen
2 Krokodilklemmen flexibel



404-IEC · € 6,30

Sicherheitsprüfspitze Ø 4 mm
Farben: schwarz, rot



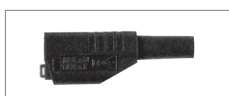
402-IEC · € 6,30

Sicherheitsprüfspitze Ø 4 mm
Farben: schwarz, rot



1066-IEC · € 6,30

Stapelbarer Stecker Ø 4 mm
Farben: schwarz, rot



5004-IEC · € 8,40

Isolierte Krokodilklemme Ø 4 mm - max. 20 A
Farben: schwarz, rot, grün, blau



MAGNETADAPTER IEC606-N · € 13,70

zum komfortablen Spannungsabgriff bis 1000 V, mit 4 mm Bananenbuchse CAT III 1000V, CAT IV 600V



KIT TLS-5 · € 58,00

Messleitungset:

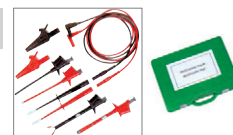
5 Messleitungen je 2 m, beidseitig mit stapelbarem Stecker in den Farben schwarz, rot, blau, braun, grün-gelb, CAT IV 600 V, PVC, 1 mm², max. 20 A



44100 · € 98,00

Basisset für digitale Multimeter:

2 Messleitungen Ø 4 mm
2 Krokodilklemmen 20 A
2 Prüfspitzen
2 Krokodilklemmen flexibel
2 Krokodilklemmen fest



4717-S-IEC 100 · € 19,00

Sicherheitsmessleitungen mit rückziehbarer Spitzenkappe · Farben: rot oder schwarz



KIT-EXT25M · € 115,00

2 Messleitungen grün und schwarz, je 25 m lang, mit Sicherheitsbananensteckern 4 mm, stapelbar



TL-30MKT · € 125,00

Verlängerungsleitung 30 m, grün, auf praktischer Kabeltrommel
Doppelt isolierte Silikonleitung, ideal für die Isolationsmessung sowie zur Messung von Schutz- und Potentialausgleichsleiter, Strombelastung max. 20 A, Anschluss: Ø 4 mm Sicherheitsprüfbuchse/-stecker



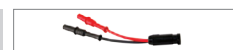
ABNACON · € 29,00

Adapter Rundstecker auf Bananenbuchse für: GSC57, GSC53N, SIRIUS89N, COMBI419, COMBI420, PQA823, PQA824, SOLAR 300N



NOCANBA · € 39,00

Adapter für Anschluss Stromwandler an Multimeter



ACONBIN · € 39,00

Adapter für Anschluss Stromwandler an PQA820

