

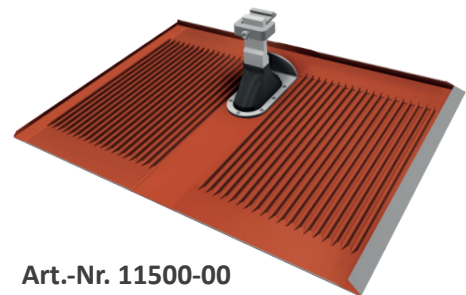


# FÜR TONZIEGEL

**EINZIGARTIG AM MARKT**

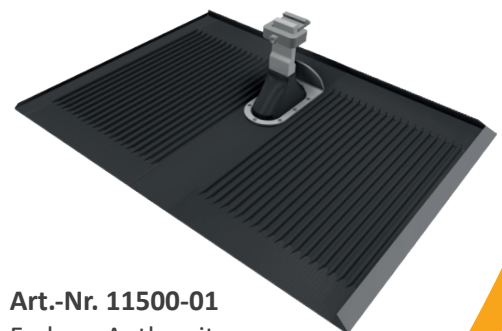
## Ihre Vorteile mit unseren Produkten

- » Universelle Ersatzplatte für **fast** alle Dachpfannen-Sorten
- » Bis zu 60 % weniger Dachanbindungen und Montagematerial
- » Geeignet für hohe Schneelast (bis 1.500 kg)
- » Vereinfachte Lagerhaltung
- » Kein mechanisches Ausschneiden notwendig
- » Min. Sparrenbreite ab 36 mm mit 6er Holzschrauben bzw. ab 48 mm mit 8er Holzschrauben
- » RAILS in der Höhe verstellbar durch vormontierte Klemmkombination (für vertikale Schieneninstallation mit optional erhältlicher Klemmkombination vertikal, Art.-Nr. 11105-05 austauschen)
- » Bewährte und schnelle Einhängetechnik für Schienen
- » Nur ein Werkzeug notwendig: Torx TX40
- » Abgedichtet durch aufgenietete Gummimanschette aus UV-beständigem EPDM und hochgekantete Plattenseiten
- » In den Vertiefungen der Riffelungen entstehen windberuhigte Zonen, dadurch fließt das Wasser nach unten in Längsrichtung ab
- » Mit integriertem Schnee- bzw. Eisabweiser
- » Installation einlagig oder im Kreuzverbund



**Art.-Nr. 11500-00**

Farbe: Ziegelrot



**Art.-Nr. 11500-01**

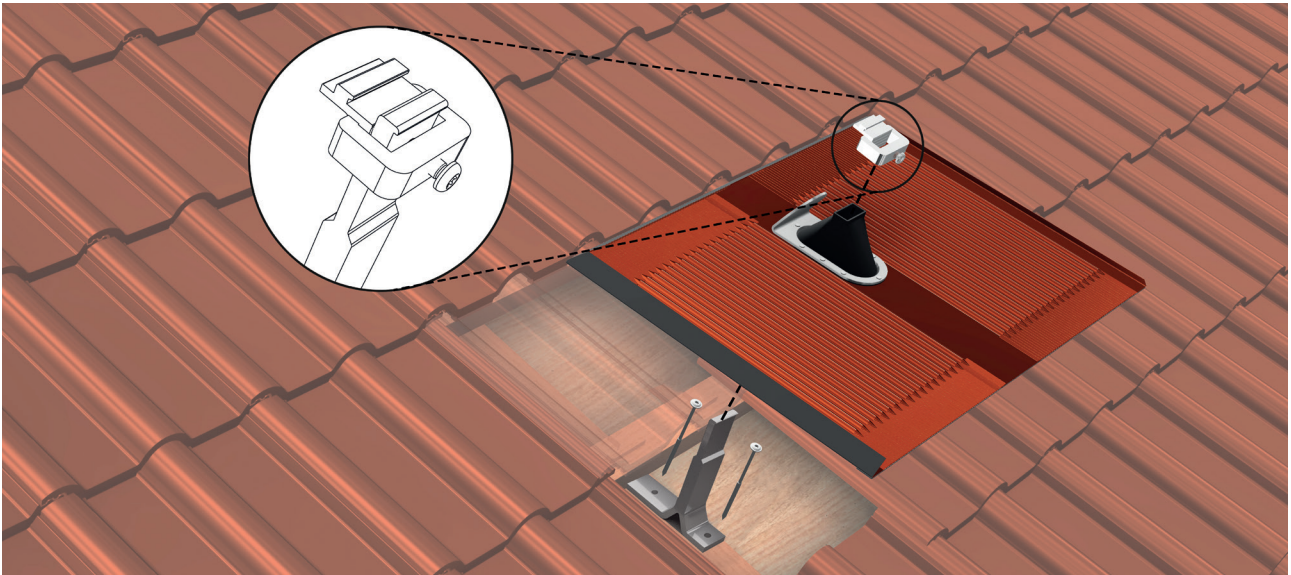
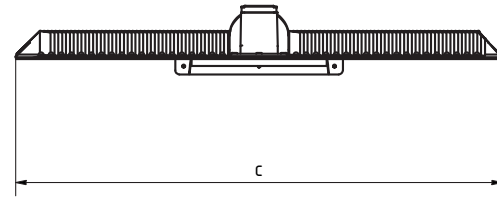
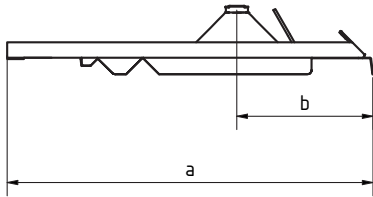
Farbe: Anthrazit



\*Es gelten unsere Garantiebedingungen. Diese sind jederzeit im Internet einsehbar unter [www.sl-rack.de](http://www.sl-rack.de)

## Abmessungen

	a	b	c
Alpha-Platte	ca. 457 mm	ca. 152 mm	ca. 586 mm



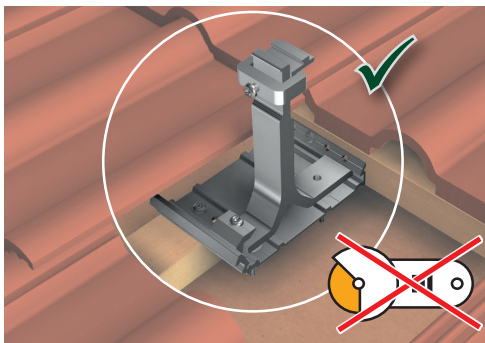
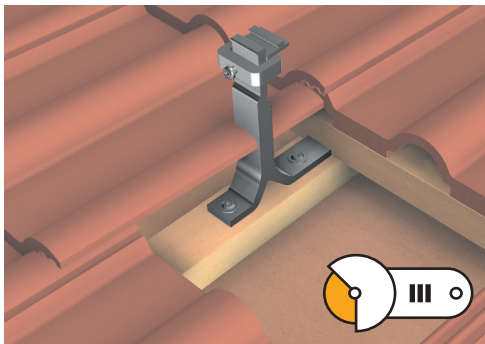
### Damit Ihre Dachanbindung perfekt gelingt: Vor Einbau bitte auf Montageeignung überprüfen!

- » Mindestneigung der Alpha Platte 12 %
- » Um Dichtigkeit zu erlangen, müssen während der Installation die Dachziegel trocken und frei von Schmutz sein
- » Die Decklänge der Dachziegel sollte nicht länger sein als die Alpha-Platte (s.Abmessungen, Maß a).
- » Dachplatten mit Verriegelungspyramiden auf der Unterseite und extremen Sickenunterschieden/ Welligkeit sind nicht kompatibel
- » Sackbildung mit Wasserstau ist zu umgehen:  
Nasen von aufliegenden Dachziegeln sind ggf. zu entfernen
- » Alpha-Platten dürfen nicht **direkt** übereinander eingebaut werden
- » Sonderfreigaben nach Absprache
- » Rückfragen zu Ziegeln unter sales@sl-rack.de

## Zubehör

### » Alpha-Flex 120 Art.-Nr. 11512-00

- Aufnahmeplatte der Konsole
- Seitliches Verschieben der Konsole zur Korrektur
- Zusätzliche Aufnahme für Erdung
- Inkl. Alpha-Flex-Konsolenbefestiger



### » Schaumstoffkeil Art.-Nr. 97401-00

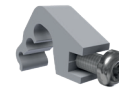
- optionales Bauteil bei extremen Ziegelvarianten für den Nagetierschutz
- selbstklebender Vollschaumstreifen
- formbare Struktur
- aus verrottungsstabilem Netzschäum

### » Alpha-Flex 2000 Art.-Nr. 11501-2000

- Überspannung von bis zu 2 Sparren (wenn diese keine saubere Auflage zum Befestigen der Konsole oder der Aufnahmeplatte haben)
- Bessere Lastverteilung durch Einsetzen von mehreren Konsolen
- Seitliches Verschieben der Konsole zur Korrektur
- Zusätzliche Aufnahme für Erdung



**Optionale vertikale Klemmkombination**  
Art.-Nr. 11105-05



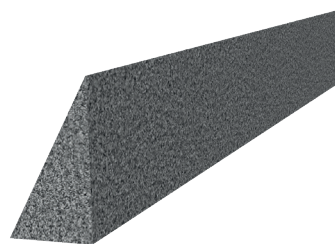
**Optionale Potential-Ausgleichsklemme für SL Alu und Alpha-Flex**  
Art.-Nr. 11101-20



**Optionale Aufnahmeplatte Alpha-Flex 120 inkl. Konsolenbefestiger**  
Art.-Nr. 11512-00



**Optionaler Alpha-Flex-Konsolenbefestiger**  
Art.-Nr. 11501-02



**Optionaler Schaumstoffkeil für Alpha-Platte**  
Art.-Nr. 97401-00

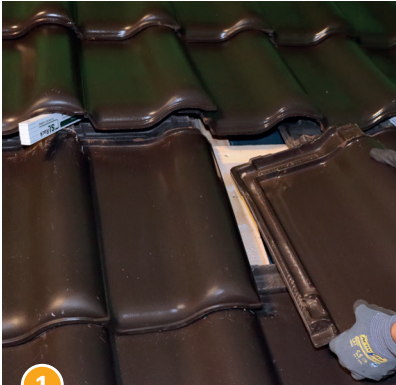


**Optionales Sparren-überspannungsprofil Alpha-Flex 2000**  
Art.-Nr. 11501-2000



[Montagevideo](#)  
[Alpha-Platte](#)

## Montageablauf



**1** Dacheindeckung im Montagebereich (max. 3 Ziegel) aufdecken und die äußeren Dachplatten....

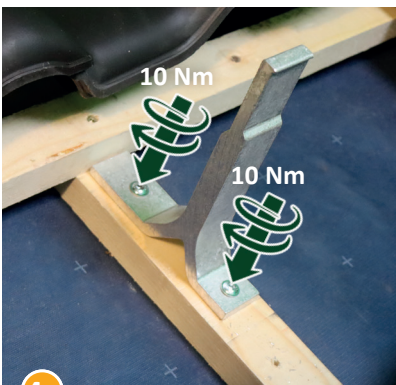


**2** ...unter der oberen Reihe so platzieren, dass die Querlattung gut einseh- und erreichbar ist.

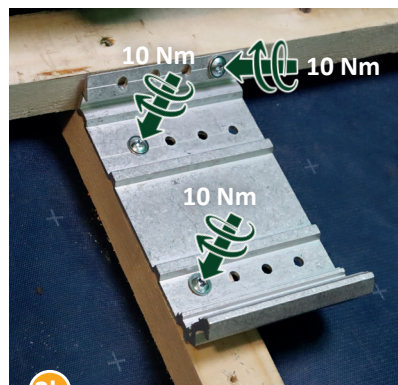


**3a** Konsole mit dem langen Schenkel nach oben an die Dachlatte heranschieben (Dachlatte dient als Orientierungshilfe).

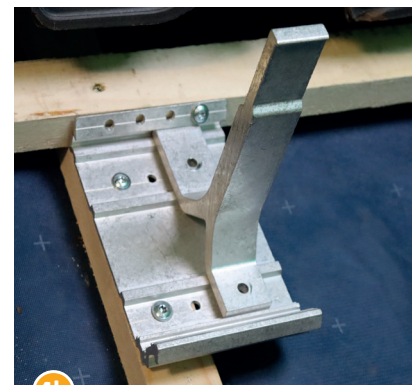
## ALTERNATIVE BEFESTIGUNG MIT DER ALPHA-FLEX



**4a** Konsole befestigen: Position durch Anziehen der Schrauben (mind. 2 Schrauben, 10 Nm) fixieren.  
**Weiter zu Schritt 10.**



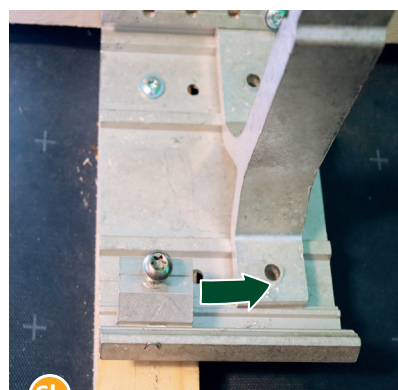
**3b** Alpha-Flex mit der Nut nach oben platzieren. Nach links/rechts versetzt auf der Dachlatte ausrichten und befestigen (mind. 3 Schrauben, 10 Nm).



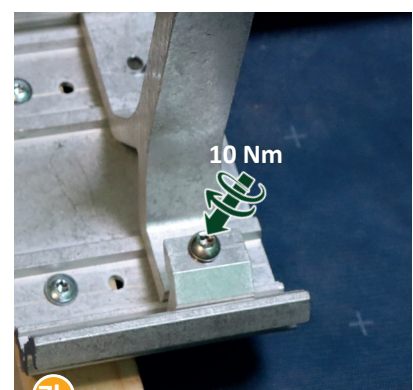
**4b** Konsole mit dem langen Schenkel nach oben in die obere Nut der Alpha-Flex einhaken.



**5b** Alpha-Flex-Konsolenbefestiger in Alpha-Flex einhaken....



**6b** ...und mittig über der Konsole ausrichten.



**7b** Position durch Anziehen der Schraube (10 Nm) fixieren.



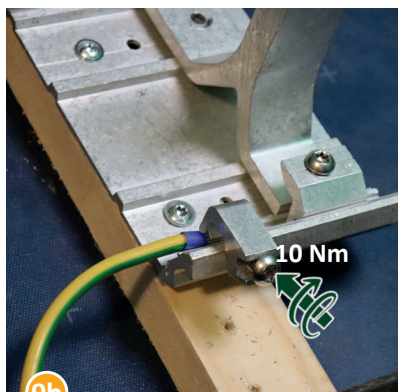
[Montagevideo](#)  
[Alpha-Platte](#)

## Montageablauf



8b

Optional: Potential-Ausgleichsklemme unten in Alpha-Flex einhaken und nach vorne klappen.



9b

Potential-Ausgleichsklemme befestigen: Position durch Anziehen der Schrauben (10 Nm) fixieren.



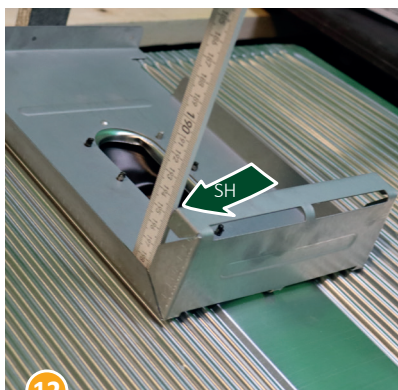
10

Ermitteln der auszugleichenden Dachplattenhöhe (DH).



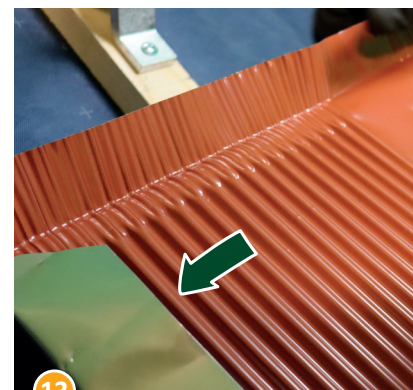
11

Alpha-Platte in ihrer Höhe durch Umfalten des Stützblechs auf der Rückseite entsprechend anpassen.



12

Dachplattenhöhe (DH) = Stützblechhöhe (SH).



13

Alpha-Platte ausrichten und darauf achten, dass sich im mittleren und oberen Bereich durch unbeabsichtigtes Eindellen keine Wassersäcke bilden.



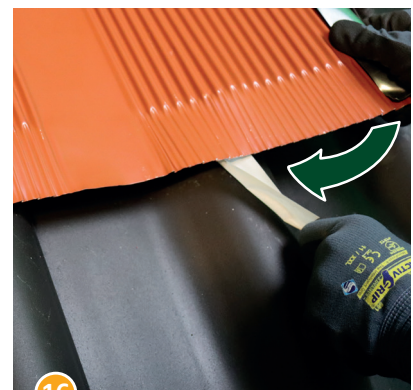
14

Die obere Blechkantung leicht nach hinten legen, um eine vollflächige Überdeckung der Aufkantung zu gewährleisten.



15

Aussparung am Stützblech auf der oberen Querlatte platzieren und Alpha-Platte mit aufgenieteter Dichtmanschette über die Konsole stützen.



16

Schutzfolie des Klebestreifens auf der Unterseite der Alpha-Platte komplett abziehen; **Achten Sie auf einen sauberen, staubfreien und trockenen Untergrund der zu beklebenden Fläche!**



Montagevideo  
Alpha-Platte

## Montageablauf



17 Von der Mitte an beginnend nach außen fest und formschlüssig andrücken....



18 ...dabei wieder darauf achten, dass sich im mittleren und oberen Bereich keine Wassersäcke bilden.



19 Die Verriegelungsnasen auf der Rückseite der einzuhängenden Tonziegel....



20 ...entfernen.



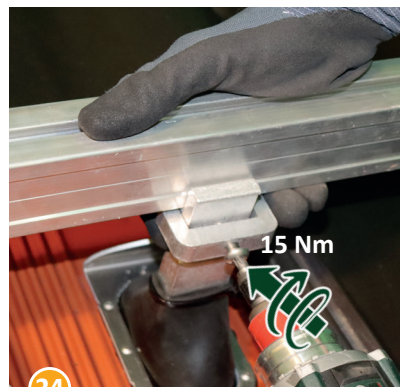
21 Dacheindeckung wieder vervollständigen.



22 Die Oberseite der Dichtmanschette mit Hilfe des Kabelbinders zusätzlich sichern. Hierzu den Kabelbinder in die Nut einpassen, die Lasche des Kabelbinders an einer der vier Ecken der Manschette platzieren, festziehen und den überstehenden Rest abschneiden.



23 Die Klemmkombination wieder auf die Konsole stecken, das Tragprofil auflegen, einhängen, dabei die Höhe durch die Klemmkombination an der Konsole anpassen...



24 ...und die Position durch Anziehen der Schraube (15 Nm) fixieren.

Fertig!



## Technische Daten

<b>Material</b>	Gewalztes Aluminiumblech, Gummimanschette aus EPDM, Aluminium (Konsole, Klemmkombination, Schnee- bzw. Eisabweiser) und Stahl verzinkt (Stützblech)
<b>Planungshilfen</b>	SL-Rack-Konfigurator <b>Solar.Pro.Tool</b> .
<b>Statik</b>	Die statische Berechnung erfolgt gemäß der aktuellen länderspezifischen Normen (EN 1991, EC1 für Deutschland). Es kann je nach Schnee- oder Windlasten, bzw. bei großen Modulen, erforderlich sein, mehr als die üblichen 4 Befestigungspunkte einzusetzen. Bitte beachten Sie unbedingt die jeweiligen Hinweise des Modulherstellers in der Installationsanleitung. Die Tragfähigkeit des Daches wird nicht von uns geprüft.

**Ihre Meinung ist uns wichtig!**

Oberstes Ziel für uns ist es stets, Ihnen den Arbeitsalltag so gut es geht zu erleichtern. Deswegen ist es uns auch enorm wichtig, Ihr Lob, Ihre Kritik und auch Ihre Verbesserungswünsche zu erfahren.



SL Rack **Feedback**  
[Feedback schreiben >](#)



SL Rack **Website**  
[Erfahren Sie mehr >](#)



SL Rack **YouTube**  
[Videos anschauen >](#)

Besuchen Sie uns auf



Technische Änderungen und  
Druckfehler vorbehalten.  
Stand 06/2023 V20